



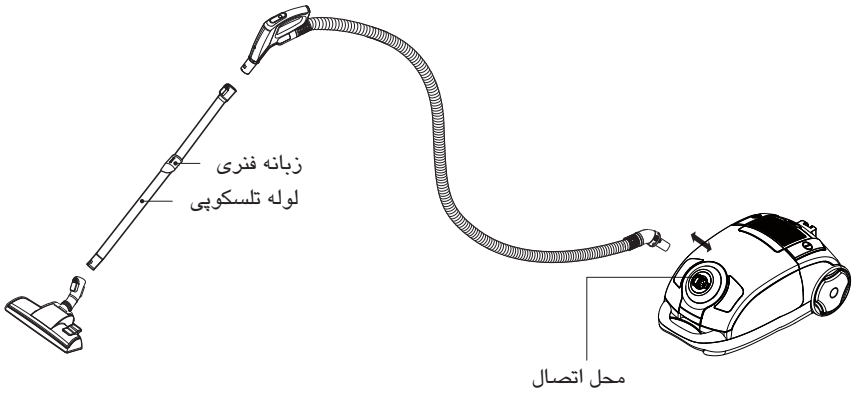
**LG**

Life's Good

## دفترچه راهنمای

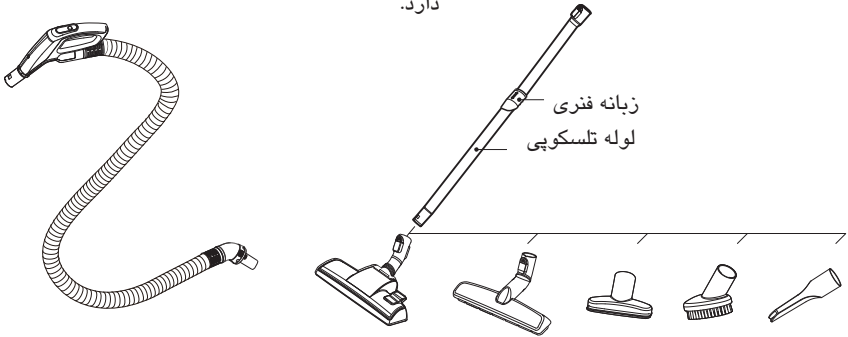
VC81\*\*H\*\*

### قسمت های اصلی



### قسمت های جانبی

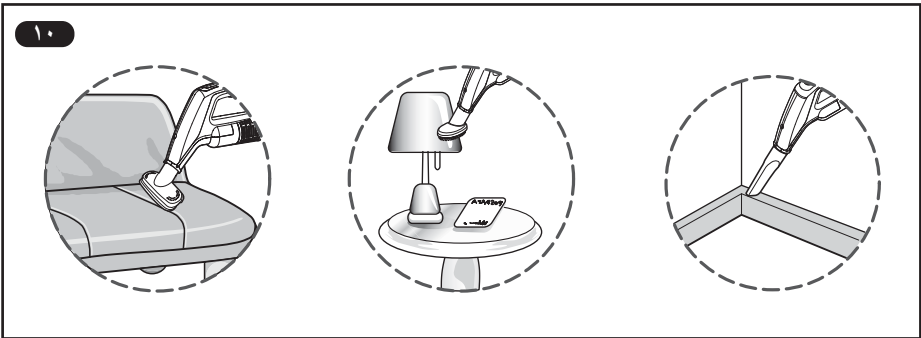
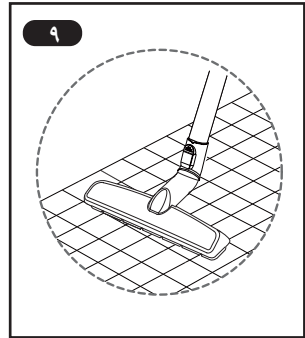
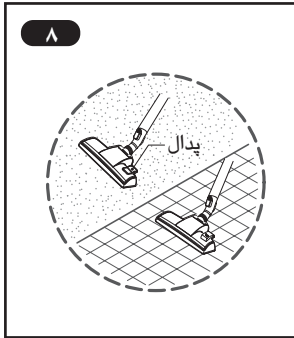
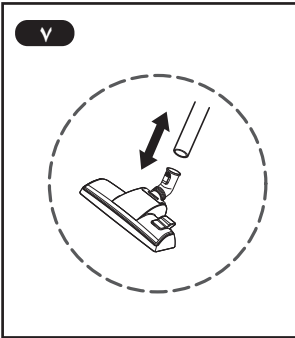
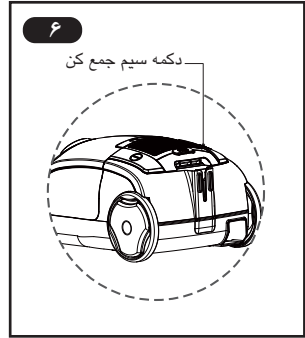
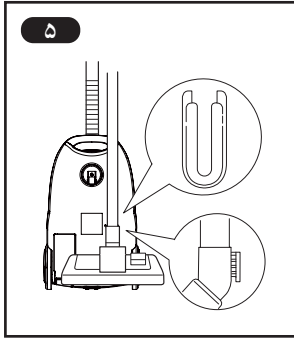
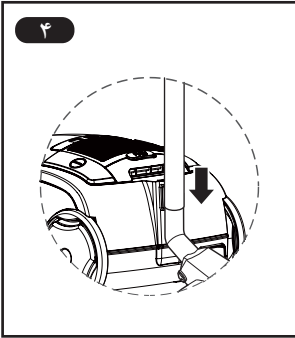
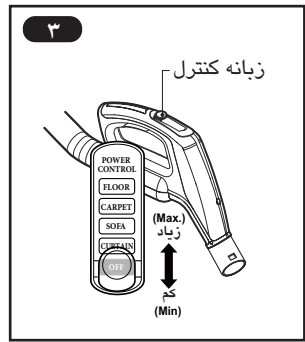
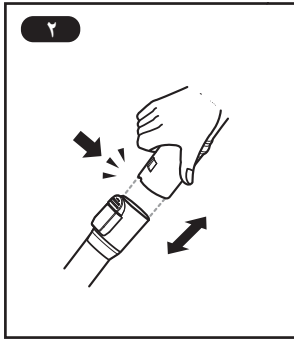
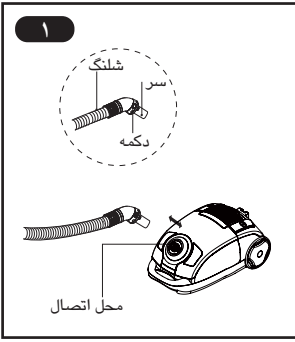
■ شکل و تعداد لوازم زیر بستگی به مدل که خریداری کرده اید دارد.

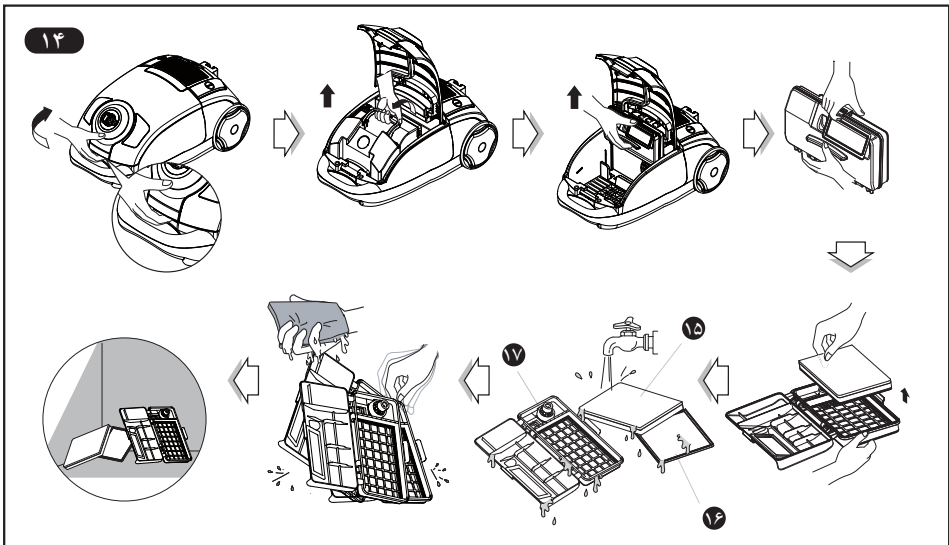
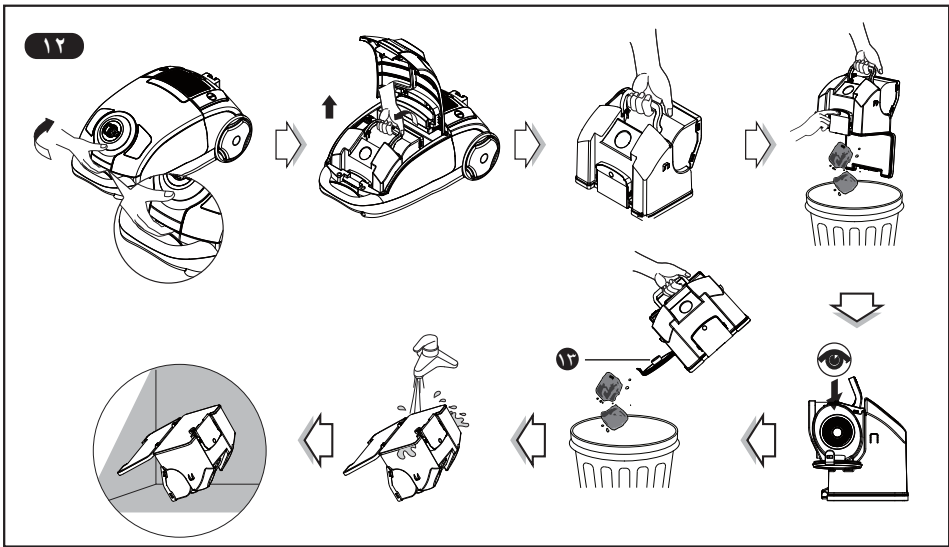
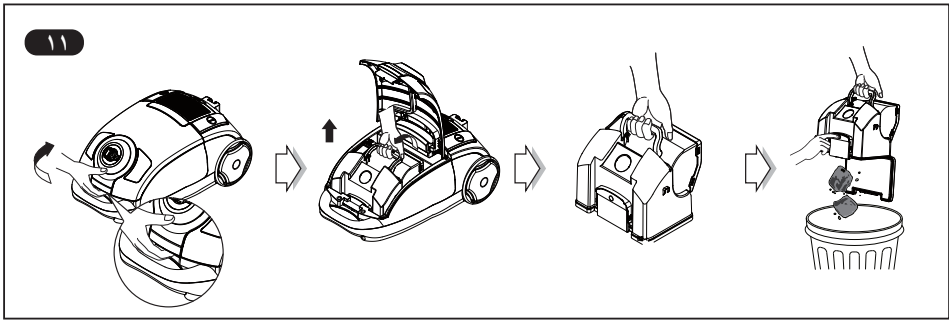


### متعلقات

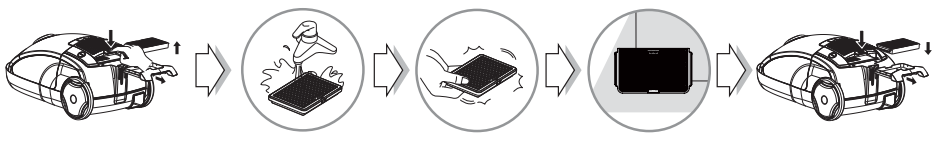
■ این متعلقات با توجه به درخواست خریدار/ فروشنده متغیر است.







18



## دستورالعمل های مهم ایمنی

پیش از استفاده از جاروبرقی جهت پیشگیری از خطر آتش سوزی، برق گرفتگی، آسیب جانی یا خرابی دستگاه در هنگام استفاده از آن، لطفاً تمامی دستورالعمل های زیر را مطالعه کرده و اجرا کنید. این راهنما تمامی شرایط احتمالی را پوشش نمی دهد. برای مشکلاتی که آنها را درک نمی کنید با مرکز خدمات مجاز تماس بگیرید. این دستگاه مطابق با EC Directives: 2006/95/EC Low Voltage Directive-2004/108/EC EMC Directive

این علامت هشدار ایمنی است.

این علامت بیانگر خطرات بالقوه ای است که ممکن است باعث مرگ یا آسیب شما و دیگران شود. تمامی پیام های ایمنی به همراه با علامت هشدار ایمنی و در ادامه کلمات «اخطار» یا «هشدار» است. این دو عبارت به معنای:



این علامت به شما می گوید که احتمال خطر و موارد غیر ایمنی وجود دارد که می تواند باعث آسیب شدید جانی یا مرگ شود.

هشدار



این علامت بیانگر خطرات و شرایط غیرایمنی است که می تواند باعث آسیب جانی یا خسارت مالی شود.

اخطار



هشدار



- هنگام تمیز کردن جاروبرقی یا زمانی که از آن استفاده کنید دو شاخه آن را از پریز بیرون بکشید. در غیر این صورت منجر به برق گرفتگی یا آسیب جانی می شود.
- از جاروبرقی برای برداشتن موارد شعله ور یا دودزا نظیر سیگار یا خاکستر داغ نکنید. این عمل منجر به مرگ، برق گرفتگی یا آتش سوزی می شود.
- از جاروبرقی برای کشیدن مواد قابل انفجار یا قابل اشتعال نظیر گازوئیل، بنزین، تینر و غیره استفاده نکنید. گاز ناشی از این مواد می تواند منجر به انفجار یا خطر آتش سوزی شود. در نتیجه احتمال مرگ یا آسیب جانی وجود دارد.
- هرگز با دستتان مرطوب جاروبرقی یا دوشاخه آن را لمس نکنید. این عمل منجر به مرگ یا برق گرفتگی می شود.
- برای کشیدن دو شاخه از پریز هرگز از سیم نکشید. این عمل منجر به خرابی دستگاه یا برق گرفتگی می شود. برای جدا کردن از پریز همواره از دو شاخه بگیرید.
- همواره مو، خرده پارچه، انگشتان و سایر قسمت های بدن را روزانه های دستگاه و قطعات متحرک دور نگه دارید. این عمل منجر به برق گرفتگی یا آسیب دستگاه می گردد.
- هرگز برای حمل از سیم جاروبرقی استفاده نکنید و یا سیم آن را حول لبه های تیز نپیچید. جاروبرقی را بروی سیم آن قرار ندهید. سیم را از سطوح گرم دور نگه دارید. در غیر این صورت منجر به برق گرفتگی و آسیب جانی و یا آتش سوزی یا خرابی دستگاه می شود.
- هرگز اجازه ندهید از جاروبرقی به عنوان وسیله اسباب بازی استفاده شود. همواره توجه خاصی به جاروبرقی که در نزدیکی کودکان است، داشته باشید. در غیر این صورت منجر به آسیب جانی یا خرابی دستگاه می شود.
- در صورت آسیب دیدن سیم برق، هرگز از جاروبرقی استفاده نکنید. در صورت آسیب دیدن سیم برق تعویض آن را به مرکز خدمات ال جی بسپارید.
- در صورت خیس شدن جاروبرقی از آن استفاده نکنید. در غیر این صورت منجر به آسیب جانی یا خرابی دستگاه می شود. برای پیشگیری از خطر با مرکز خدمات مجاز ال جی تماس بگیرید.

- در صورت مقفود شدن یا معیوب شدن قطعات جاروبرقی از آن استفاده نکنید.
- در غیر این صورت منجر به آسیب جانی یا خرابی دستگاه می شود.
- برای پیشگیری از خطر با مرکز خدمات مجاز ال جی تماس بگیرید.
- هرگز از سیم سیار استفاده نکنید.
- این عمل منجر به آتش سوزی یا خرابی دستگاه می شود.
- از ولتاژ صحیح استفاده کنید.
- استفاده از ولتاژ نامناسب منجر به خرابی موتور دستگاه یا آسیب فردی کاربر می شود. ولتاژ مناسب دستگاه در کف جاروبرقی ذکر شده است.
- پیش از کشیدن دو شاخه جاروبرقی از پریز تمامی کلیدها را خاموش کنید.
- در غیر این صورت منجر به برق گرفتگی یا آسیب جانی می شود.
- از تعویض دو شاخه خودداری نمایید.
- این عمل منجر به برق گرفتگی یا آسیب جانی و خرابی دستگاه می شود. اگر دو شاخه با پریز مطابقت ندارد برای نصب پریز مناسب با یک کار تماس بگیرید.
- تعمیر وسایل برقی فقط باید توسط افراد مرکز خدمات مجاز انجام شود.
- تعمیرات غیرمجاز منجر به خطرات شدید جانی می گردد.
- اگر زبانه کنترل در وضعیت OFF نیست دو شاخه را در پریز قرار ندهید.
- این عمل منجر به آسیب فردی یا خرابی دستگاه می گردد. (بسته به مدل)
- کودکان را از دستگاه دور کنید و مراقب باشید که هنگام جمع کردن سیم مانعی بر سر راه وجود نداشته باشد. هنگام جمع شدن سیم، حرکت آن سریع است. (بسته به مدل)
- شلنگ حاوی سیم های برقی است. در صورت له شدن آسیب یا قطع شدن از آن استفاده نکنید.
- در غیر این صورت منجر به برق گرفتگی یا مرگ می شود. ( بسته به مدل)

# دستورالعمل های مهم ایمنی

## هشدار !

- از قرار دادن اشیاء در داخل روزنه ها خودداری کنید. این عمل منجر به خرابی دستگاه می شود.
- از مسدود کردن روزنه ها خودداری کنید : روزنه ها را عاری از گرد و غبار، کرک، مو و هرچیزی که باعث کاهش فشار هوا می شود کنید.
- در غیر این صورت منجر به خرابی دستگاه می شود.
- از استفاده جاروبرقی بدون مخزن یا فیلترها خودداری کنید.
- این عمل منجر به خرابی دستگاه می شود.
- از جاروبرقی برای برداشتن اشیاء تیز، اسباب بازی های کوچک سوزن، سنجاق و غیره استفاده نکنید.
- این عمل منجر به خرابی دستگاه و مخزن می شود.
- جاروبرقی را در محیط داخل منزل نگهداری کنید.
- جاروبرقی را پس از هربار استفاده به کناری قرار دهید تا در معرض ضربه نباشد.
- استفاده از این دستگاه برای افرادی (نظیر کودکان) که از توانایی فیزیکی محدودی برخوردارند، یا ناتوان هستند یا از تجربه کمی برخوردارند مجاز نیست مگر تحت نظارت افراد بالغ.
- بی توجهی در این امر منجر به صدمات مالی و جانی می شود.
- فقط از قطعات توصیه شده یا تولید شده توسط مرکز خدمات مجاز ال جی استفاده کنید.
- در غیر این صورت منجر به خرابی دستگاه می شود.
- فقط به روش توصیه شده در این دفترچه از دستگاه استفاده کنید.
- فقط از متعلقات توصیه شده یا تایید شده توسط ال جی استفاده کنید.
- در غیر این صورت منجر به آسیب جانی یا خرابی دستگاه می شود.
- جهت پیشگیری از آسیب جانی افراد یا پیشگیری از افتادن جاروبرقی در هنگام تمیز کردن پله ها، همواره دستگاه را در پایین پلکان قرار دهید.
- در غیر این صورت منجر به آسیب جانی یا خرابی دستگاه می شود.
- پیش از قرار دادن فیلترها در دستگاه (فیلتر خروجی هوا و فیلتر موتور) از خشک شدن کامل آنها اطمینان حاصل نمایید.
- در غیر این صورت منجر به خرابی دستگاه می شود.
- از قرار دادن فیلتر در داخل اجاق یا مایکروویو خودداری کنید.
- این عمل منجر به آتش سوزی می گردد.
- از خشک کردن فیلتر در داخل خشک کن لباس خودداری کنید.
- این عمل ممکن است منجر به آتش سوزی شود.
- از خشک کردن فیلتر در نزدیکی آتش خودداری کنید. این عمل ممکن است منجر به آتش سوزی شود.
- پس از تمیز کردن فرش و موارد پرگرد و غبار، مخزن را خالی و تمیز کنید.
- این محصولات باعث انسداد فیلترها و کاهش قدرت مکش و خرابی دستگاه می شوند. کوتاهی در تمیز کردن مخزن موجب خرابی دستگاه می شود. (بسته به مدل)



# دستورالعمل های مهم ایمنی

هشدار



## محافظ حرارتی :

این جاروبرقی دارای یک ترموستات ویژه ای است که مانع از بیش از حد گرم شدن جاروبرقی می شود. چنانچه جاروبرقی به طور ناگهانی خاموش شود، کلید را خاموش کرده و دو شاخه را از پریز بیرون بکشید. مواردی را که ممکن است باعث افزایش دما شود بررسی کنید از قبیل پر شدن مخزن، گرفتگی شلنگ یا انسداد فیلتر. در صورت صحیح بودن موارد فوق، آنها را در محل خود قرار داده و پیش از روشن کردن دوباره حداقل مدت ۳۰ دقیقه صبر کنید. پس از ۳۰ دقیقه دو شاخه را به پریز متصل کرده و کلید را روشن کنید. اگر جاروبرقی باز هم کار نکرد با مرکز خدمات مجاز تماس بگیرید.

## نحوه ی استفاده

### اتصال شلنگ (۱)

- سر شلنگ خرطومی را به محل اتصال بر روی جارو برقی فشار دهید.
- برای جدا کردن شلنگ از جاروبرقی، دکمه واقع بر روی سرشلنگ را فشار داده و سپس بیرون بکشید.

### لوله تسکویی (۲)

- لوله تسکویی را محکم به طرف دستگیره شلنگ فشار دهید.
- زبانه فنری را برای بیرون کشیدن لوله فشار دهید.
- لوله را به میزان دلخواه بیرون بکشید.

### تنظیم میزان قدرت مکش (۳)

- با استفاده از سویچ کنترل قدرت بر روی دستگیره، قدرت را تنظیم کنید.

### سیستم پارک (۴)

- برای نگهداری دستگاه پس از اتمام کار و ایجاد وقفه در حین جارو کشیدن به کار می رود.
- برای نگهداری پس از جارو کشیدن یا به عنوان مثال جابجا کردن اثاثیه یا قالیچه، لازم است که برای نگهداری شلنگ و سر نازل از سیستم پارک استفاده کنید.
- قلاب روی سری جاروبرقی را به طرف شکاف واقع در پشت درپوش بدنه هل دهید.

### نگهداری (۵)

- دستگاه را خاموش و دوشاخه را از پریز در آورید.
- برای جمع شدن سیم دکمه سیم جمع کن را فشار دهید.
- شما می توانید دستگاه را به صورت عمودی نگهداری کنید برای این کار قلاب نازل بزرگ را به طرف گیره زیر دستگاه بکشید.

### نحوه اتصال دوشاخه و استفاده (۶)

- زبانه کنترل دستگیره شلنگ را در موقعیت دلخواه قرار دهید.
- برای خاموش کردن زبانه کنترل را به موقعیت OFF بکشید.
- برای جمع کردن سیم پس از اتمام کار دکمه سیم جمع کن را فشار دهید.

### نازل دوکاره

- لوله تسکویی را به طرف خروجی نازل فشار دهید. (۷)

### نازل دو کاره (۸)

- این نازل مجهز به پدالی است که با توجه به نوع کف زمین تغییر می کند.

- وضعیت کف سقف (کف سرامیک، پارکت) برای پایین رفتن برس پدال را فشار دهید.
- وضعیت فرش یا قالیچه برای بالا آمدن برس پدال را فشار دهید.

### نازل کف سخت (۹)

- برای تمیز کردن سطوح سخت (چوبی، لینولیوم) به کار می رود.

### استفاده از نازل های جانبی (۱۰)

#### نازل مبلمان

- نازل مبلمان برای تمیز کردن مبلمان، کاناپه، غیره به کار می رود.

#### برس گردگیر

- از برس گردگیر برای تمیز کردن قاب عکس، دور اثاثیه، کتاب ها و سایر سطوح غیرمتعارف به کار می رود.

#### ابزار شکاف

- ابزار شکاف برای تمیز کردن محل های دور از دسترس یا لابه لای بالش های مبلمان به کار می رود.

### تخلیه مخزن گرد و غبار (۱۱)

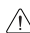
- وقتی میزان گرد و غبار به خط آخر برسد، مخزن باید تخلیه شود.

- دستگاه را خاموش کرده و دوشاخه را از پریز بیرون بکشید.

- دکمه را فشار داده و درپوش را باز کنید.

- دستگیره مخزن را گرفته و آن را بیرون بکشید.

- دکمه مخزن را فشار داده و آن را تخلیه کنید.

- هر دو قسمت را به طور مستقل زیر شیر آب سرد بگیرد تا کاملاً تمیز شوند. 

- از مواد شوینده یا ماشین ظرفشویی یا لباسشویی استفاده نکنید.

### تمیز کردن مخزن گرد و غبار (۱۲)

۱. دستگاه را خاموش کرده و دوشاخه را از پریز بیرون بکشید.

۲. دکمه را فشار داده و درپوش را باز کنید.

۳. دستگیره مخزن را گرفته و آن را بیرون بکشید.

۴. دکمه مخزن را فشار داده و آن را تخلیه کنید.

۵. درپوش راهنما (۹) ی مخزن گرد و غبار را کشیده و آن را تخلیه کنید.

۶. مخزن گرد و غبار را بشویید.

۷. آن را در سایه خشک کنید تا کاملاً رطوبت از بین برود.

## اگر جاروبرقی کار نکرد چه کنیم؟

ببینید آیا دوشاخه دستگاه در پریز بوده و جریان برق در پریز برقرار است.

## اگر قدرت مکش کم شد چه کنیم؟

- دستگاه را خاموش کرده و دوشاخه را از پریز بیرون بکشید.
- دقت کنید لوله ها، شلنگ و ابزار تمیز کننده مسدود نشده باشند.
- ببینید که گرد و خاک داخل مخزن به خط شاخص حداکثر نرسیده باشد، در صورت لزوم مخزن را تخلیه کنید.
- ببینید که فیلتر porous coniform مسدود نشده باشد، در صورت لزوم آن را تمیز کنید.
- ببینید که فیلتر ایمنی موتور و فیلتر هوا آکنده از گرد و غبار نباشند، در صورت نیاز آنها را تمیز کنید.
- ببینید که فیلتر خروجی مسدود نشده باشد، در صورت لزوم فیلتر خروجی را تمیز کنید.

از مواد شوینده، ماشین ظرفشویی یا لباسشویی استفاده نکنید. ⚠

چنانچه پس از تمیز کردن مخزن قدرت مکش کم شده بود، لطفاً فیلتر هوا و فیلتر ایمنی موتور را تمیز کنید.

## تمیز کردن فیلتر هوا و فیلتر ایمنی

### موتور (۱۴)

چنانچه پس از تمیز کردن مخزن قدرت مکش کم شده بود، لطفاً فیلتر هوا و فیلتر ایمنی هوا را تمیز کنید. فیلتر هوا و فیلتر ایمنی موتور در مرکز جاروبرقی قرار دارند. با کشیدن اهرم درپوش فیلتر هوا، آن را باز کرده و فیلتر هوا (۱۵) و فیلتر ایمنی موتور (۱۶) را درآورید. فیلتر هوا و فیلتر ایمنی موتور را بشویید. آنها را با آب گرم نشویید. آنها را در سایه خشک کنید تا رطوبت آنها از بین برود. فیلتر هوا و فیلتر ایمنی موتور باید به علتی که ذکر شد تمیز شوند.

در صورتی که فیلترها معیوب باشند از آنها استفاده نکنید. ⚠

برای شستن دمپر (۱۷) از آب استفاده نکنید. در چنین مواردی با مرکز خدمات گلديران تماس بگیرید.

## تمیز کردن فیلتر خروجی (۱۸)

- فیلتر خروجی عبارت است از یک فیلتر قابل شستشو و قابل استفاده مجدد HEPA. فیلتر خروجی هوا را تعویض کنید.
- برای تعویض فیلتر یا شستن فیلتر HEPA، ضامن قفل HEPA را فشار داده سپس فیلتر قابل شستشوی HEPA را از چهارچوب HEPA درآورده و تمیز کنید.
- فیلتر قابل شستشوی HEPA را حداقل هر ۶ ماه یک بار با آب شیر سرد تمیز کنید.

## فهرست نمایندگان لوازم خانگی شرکت خدمات گل‌دیران

تلفن	شهر	کد نمایندده
۷۷۳۳۹۰	اشتهارد	۲۰۱۳۳
۶۶۴۷۷۵۱	کرج	۲۰۱۳۴
۴۲۰۰۹۱۲	کرج	۵۰۱۸۶
۴۲۰۰۹۱۲	کرج	۶۰۱۸۹
۴۲۰۰۹۱۲-۴۲۰۰۹۰۵-۶	کرج	۸۰۱۶۹
۳۳۵۳۸۲۳	ایلام	۲۲۴۰۱
۳۳۶۴۷۳۰	ایلام	۲۲۴۰۲
۶۲۲۶۲۱۱-۶۲۲۰۱۱۰	آیدانان	۲۲۴۰۳
۵۲۲۷۶۹۲	دره شهر	۲۲۴۰۴
۷۲۲۹۶۶۸	دهلران	۳۵۱۹۹
۸۲۲۲۶۰۶	بندر دیر	۲۱۲۰۴
۴۲۲۷۳۹۸	برازجان	۲۱۲۰۹
۷۶۳۳۳۱۸	ولایت جم	۲۱۲۱۱
۲۵۲۵۹۱۲-۲۵۲۵۹۱۸	بوشهر	۲۱۲۱۲
۲۲۴۰۴۰۲-۲۲۴۰۴۰۱-۲۲۰۸۱۵۵	کرج	۲۰۱۰۲
۲۲۵۲۲۵۲	ورامین	۲۰۱۰۳
۲۳۵۱۱۲۳	اسلامشهر	۲۰۱۰۵
۷۷۳۵۹۱۶۲-۷۷۷۸۰۴۰۰	تهران	۲۰۱۰۹
۳-۶۶۵۴۳۰۰-۶۶۵۴۳۱۱۰۵	تهران	۲۰۱۱۰
۲۲۵۰۴۴۵۰-۲۲۳۰۱۷۱۹-۲۲۳۴۳۹۶۵	تهران	۲۰۱۱۱
۶۶۰۰۳۷۸۴	تهران	۲۰۱۱۲
۵-۶۶۳۸۹۸۸۴	تهران	۲۰۱۱۸
۴۴۴۷۶۶۵	تهران	۲۰۱۲۰
۳-۳۷۸۹۲-۳-۴۰۸۳۲	پاکدشت	۲۰۱۲۱
۵۲۳۴۶۶۴-۵۲۳۴۳۵۴	دماوند	۲۰۱۲۲
۸۷۳۲۰۰۷-۸۹۳۰۵۱۰۱-۲	تهران	۲۰۱۲۳
۳۵۲۳۱۹۹-۳۵۲۳۱۲۲-۳۵۲۳۵۳۰	کرج	۲۰۱۲۴
۵-۳۳۰۵۷۳۳۴	تهران	۲۰۱۲۵
۳۲۵۵۸۰۹-۳۲۵۵۸۲۴-۳۲۵۵۸۲۰	شهریار	۲۰۱۲۶
۶۶۳۸۹۸۸۹-۶۶۳۸۵۷۵۸	تهران	۲۰۱۲۷
۵۵۹۵۵۰۰۰-۵۵۹۰۳۹۰۰	تهران	۲۰۱۲۸
۸۷۰۳۶۰۸-۸۹۳۰۵۳۰۵	تهران	۲۰۱۳۰
۴۶۸۸۸۹۹۶	شهرقدس	۲۰۱۳۲
۴۲۲۹۲۸۹	رباط کریم	۳۵۱۹۶
۵۵۵۶۶۹۷۸	تهران	۶۰۱۶۰
۸۵۵۵۶۴۲	تهران	۶۰۱۸۱
۴-۸۸۶۸۶۰۵۳	تهران	۸۰۱۶۸
۲۲۲۴۸۱۱	شهرکرد	۲۲۷۰۱
۴۲۳۸۹۲۴	بروجن	۲۲۷۰۳
۷۲۳۹۴۰۰	فارسان	۲۲۷۰۴
۲۲۲۱۱۰۱	فردوس	۲۰۲۲۸
۲۲۳۱۱۹۰-۲۲۳۴۵۷۷	بیرجند	۳۵۲۴۸
۸۴۰۰۲۲۷	مشهد	۲۰۲۰۴
۳۳۳۰۴۰۰-۳۳۳۰۳۰۰	نیشابور	۲۰۲۰۴
۲۲۳۵۸۵۵	سنزوار	۲۰۲۰۵
۷۷۳۲۵۲	خلیل آباد	۲۰۲۰۸
۲۲۳۲۵۱۵	قوچان	۲۰۲۱۱
۲۲۲۳۳۷۷-۲۲۱۳۳۷۷	تربت حیدریه	۲۰۲۱۲
۸۹۱۱۳۳۳	مشهد	۲۰۲۱۴
۸۲۳۳۸۵۵	کاشمر	۲۰۲۱۵

تلفن	شهر	کد نمایندده
۲۲۲۰۰۶۶-۲۲۲۸۵۲۷	مرآغه	۲۰۸۰۲
۲۲۲۲۰۲۲-۲۲۳۳۶۷۹	میانه	۲۰۸۰۳
۳۳۰۴۷۸۹	تبریز	۲۰۸۰۴
۶۲۳۲۸۱۵-۶۲۳۹۹۴۹	عجیشیر	۲۰۸۰۶
۴۲۳۲۸۱۲	آذرشهر	۲۰۸۰۷
۳۰۴۲۵۹۶	هادی شهر	۲۰۸۰۸
۸۲۳۲۶۶۵	ملکان	۲۰۸۰۹
۲۲۳۹۲۴۱	مرآغه	۲۰۸۱۲
۷۳۳۰۳۳۰	بناب	۲۰۸۱۷
۲۲۲۰۲۰۲	شیبستر	۲۰۸۱۸
۲۲۴۰۹۲۰-۲۲۲۰۳۵۰	ارومیه	۲۰۹۰۱
۲۲۳۵۱۴۵	مهاباد	۲۰۹۰۳
۵۲۳۳۷۵۸	سلماس	۲۰۹۰۵
۳۳۳۳۶۲۱	میاندوآب	۲۰۹۰۷
۳۳۳۵۹۰۰	ماکو	۲۰۹۰۸
۳۸۳۳۱۷۰-۳۸۳۳۴۹۳	ارومیه	۲۰۹۰۹
۴۲۲۲۱۳۳	شاهین دژ	۲۰۹۱۰
۶۲۶۰۶۳۴	نقده	۲۰۹۱۱
۵۴۰۲۳۳۶-۵۴۰۶۳۸۴-۵۴۲۲۵۲۲	تبریز	۲۰۸۱۳
۲۲۳۱۲۳۳-۲۲۶۲۰۱۳	مرند	۲۰۸۱۴
۳۳۳۳۴۴۴	اهر	۲۰۸۱۵
۳۳۳۳۶۷۰	سراب	۲۰۸۱۶
۲۶۶۳۷۵۰	خسروشهر	۲۰۸۱۹
۶۲۳۳۸۵۲-۶۲۳۳۸۵۳-۶۲۳۳۶۲۰	پوکان	۲۰۹۰۴
۴۲۲۹۹۱۸	پیرانشهر	۲۰۹۱۳
۲۲۴۴۵۰۸	خوی	۲۰۹۱۴
۳۷۳۶۶۸۶	قره ضیاءالدین	۲۰۹۱۵
۶۳۳۱۳۳۲	نقده	۲۰۹۱۶
۵۲۳۳۳۱۰	نکاب	۲۰۹۱۷
۳۳۴۰۱۳۳	ارومیه	۲۰۹۱۸
۶۶۱۷۸۱۴-۶۶۱۸۰۰۱	اردبیل	۲۲۲۰۱
۷۳۳۰۰۰۱	پارس آباد مغان	۲۲۲۰۲
۴۲۳۱۴۲۰	خلخال	۲۲۲۰۳
۵۲۳۹۱۱۸-۵۲۴۰۸۸۸	مشکین شهر	۲۲۲۰۴
۶۲۳۳۶۶۲-۶۲۸۰۳۵۶-۶۲۳۳۶۶۲	اصفهان	۲۰۳۰۱
۳۶۵۸۴۴۳	خمینی شهر	۲۰۳۰۵
۵۲۳۵۰۰۰	میارکه	۲۰۳۰۶
۳۳۳۸۹۸۹	گلیپایگان	۲۰۳۰۷
۴۲۲۲۲۳۲	داران	۲۰۳۰۸
۴۲۳۳۰۰۰-۴۴۶۷۵۰۰	کاشان	۳۰۳۰۹
۲۲۳۲۱۲۰	شهرضا	۲۰۳۱۰
۵۲۳۹۹۳۸	شاهین شهر	۲۰۳۱۲
۴۲۳۳۳۷۸	نطنز	۲۰۳۱۳
۳۳۳۳۳۰۹	گلیپایگان	۲۰۳۱۴
۴۴۷۱۹۰	کاشان	۲۰۳۱۵
۲۶۳۷۸۳۲	نجف آباد	۲۰۳۱۶
۲۲۵۸۷۵۱-۲۲۶۳۳۷۹	اصفهان	۲۰۳۱۷
۲۲۵۱۳۳۷	نائین	۲۰۳۱۸
۱۶۹۵۸۶۰۰	مشگرود	۲۰۱۲۹
۴۳۳۵۶۶۷	کرج	۲۰۱۳۱

## فهرست نمایندگان لوازم خانگی شرکت خدمات گلديران

کد نماینده	شهر	تلفن
۲۰۲۱۷	تربت حیدریه	۲۲۳۰۰۰۱
۲۰۲۲۰	چناران	۶۲۲۶۴۴۶-۶۲۲۹۱۹۲
۲۰۲۲۲	سبزوار	۲۲۲۹۵۶-۲۲۲۸۱۳۸
۲۰۲۲۳	خواف	۴۲۲۶۸۹۳
۲۰۲۲۴	سرخس	۵۲۲۹۵۱۶-۵۲۲۱۲۱۱
۲۰۲۲۵	گناباد	۷۲۵۱۶۶۱
۲۰۲۲۶	مشهد	۸۵۹۷۷۷۶
۲۰۲۲۷	مشهد	۷۲۵۷۸۸۹
۲۰۲۲۹	تایباد	۴۲۳۰۵۶۹
۲۰۲۳۰	فریمان	۶۲۲۲۶۷۹
۲۰۲۳۱	تربت جام	۲۲۲۴۲۱۱
۲۰۲۰۳	بجنورد	۲۲۲۹۶۴۱-۲۲۵۰۷۰۵
۲۰۲۰۹	شیروان	۶۲۲۷۸۵۴
۲۰۲۱۸	اسفراین	۷۲۲۲۶۶۹
۲۰۲۱۹	اشخانه	۴۲۲۵۶۵۵
۲۰۲۲۱	گرمه	۲۲۵۲۳۹۰
۲۵۰۰۷	بجنورد	۲۲۲۳۹۵۲-۲۲۲۸۰۴۵
۲۰۵۰۳	آبادان	۴۴۲۲۲۱۲-۴۴۲۱۲۸۸
۲۰۵۰۷	دزفول	۲۲۲۲۸۳۳-۲۲۲۹۶۰۰-۲۲۲۴۲۲۰
۲۰۵۰۹	دزفول	۲۲۲۷۳۹۹
۲۰۵۱۰	خرمشهر	۴۲۲۳۸۱۲-۴۲۲۳۰۶۰
۲۰۵۱۱	ماهشهر	۲۲۲۶۵۹۷-۲۲۳۱۸۳۲
۲۰۵۱۳	شوش دانایل	۵۲۲۷۱۲۱
۲۰۵۱۴	شوشتر	۶۲۲۴۸۰۰
۲۰۵۱۷	شادگان	۳۲۲۰۰۶۸
۲۰۵۲۱	خرمشهر	۴۲۲۶۳۲۲-۴۲۲۸۲۲۲
۲۰۵۲۴	ایزه	۵۲۲۱۲۱۱
۲۰۵۲۵	رامهرمز	۲۲۲۰۴۱۵
۲۰۵۲۷	بندر امام	۲۲۲۰۰۲۳
۲۰۵۲۰	اندیشک	۴۲۲۵۵۷۲
۲۰۵۲۲	اهواز	۱-۲۹۲۴۱۰۰
۲۰۵۲۳	آبادان	۴۴۴۴۰۰-۴۴۴۶۸۵۳
۲۰۵۳۴	بهبهان	۴۲۲۵۲۲۷
۲۰۵۳۵	امیدیه	۲۲۲۱۹۸۹
۲۵۲۱۴	اندیشک	۴۲۲۰۸۱۴
۲۵۳۰۵	باغملک	۴۲۲۱۴۱۴
۶۰۱۸۲	اهواز	۶۱۱۳۲۷۹۷۷
۲۲۰۰۱	زنجان	۷۲۷۵۹۲۲
۲۲۰۰۲	ابهر	۵۲۷۷۷۱۱
۲۲۰۰۳	خدابنده (قیدار)	۴۲۲۰۹۰۷
۲۲۰۰۴	خرم دره	۵۵۲۳۲۳۵
۲۰۷۰۸	محمود آباد	۷۷۴۶۰۸۳
۲۰۷۲۳	فریدونکنار	۵۶۵۱۴۵۰-۵۶۵۱۴۵۱
۲۳۵۰۱	سمنان	۳۳۳۳۱۰۴-۳۳۳۶۸۷۷
۲۳۵۰۲	دامغان	۵۲۳۳۶۱۵
۲۳۵۰۳	گرمسار	۴۲۲۵۶۷۷
۲۳۵۰۴	شاهرود	۳۳۴۴۷۱۷
۲۳۵۰۵	شاهرود	۲۲۲۱۹۶۵
۲۳۶۰۳	زاهدان	۲۲۶۲۷۲۹-۲۲۶۲۷۲۹-۲۲۶۲۷
۲۳۶۰۴	چابهار	۴۲۸۳۵۱۸
کد نماینده <th>شهر</th> <th>تلفن</th>	شهر	تلفن
۲۳۶۰۵	زابل	۲۲۲۵۹۱۹
۲۳۶۰۶	ایرانشهر	۲۲۳۰۱۲۷
۲۰۴۰۲	آباده	۳۳۳۸۵۹۹-۳۳۳۴۴۸۱
۲۰۴۰۳	داراب	۶۴۴۴۵۶۲
۲۰۴۰۴	فسا	۲۲۲۶۰۱۰-۳۳۳۶۰۱۰
۲۰۴۰۷	خنق	۴۲۵۳۴۹۴-۴۵۲۳۴۹۵
۲۰۴۰۹	مرودشت	۲۲۲۲۷۵۴
۲۰۴۱۰	نیریز	۵۲۳۹۱۴۲-۵۲۳۱۵۸۸
۲۰۴۱۲	نورآباد ممسنی	۴۲۲۳۷۸۷
۲۰۴۱۴	کازرون	۲۲۲۵۲۶۳
۲۰۴۱۵	ارسنجان	۷۶۲۵۷۷۵
۲۰۴۱۷	شیراز	۱-۸۲۰۹۲۷۲
۲۰۴۱۸	چهرم	۴۴۴۵۷۴۷
۲۰۴۱۹	نورآباد ممسنی	۴۲۲۳۲۲۹
۲۰۴۲۰	شیراز	۷۱۷۲۴۶۷-۷۱۷۷۰۵۹
۲۰۴۲۱	لارستان	۲۲۲۶۰۲۲
۲۰۴۲۲	خرم بید	۳۵۲۱۳۰۸
۲۰۴۲۳	لامرد	۵۲۳۴۰۵۴-۵۲۳۲۹۸۵
۲۰۴۲۴	فیروزآباد	۶۲۲۶۵۶۵
۲۰۴۲۵	اقلید فارس	۴۲۲۲۹۵۳
۲۰۴۲۶	شیراز	۶۲۵۱۱۷۳
۲۱۴۰۱	قزوین	۲۲۲۳۱۸۳
۲۱۴۰۳	قزوین	۲۵۶۲۱۱۸-۲۵۶۸۱۱۸
۲۱۴۰۴	تاکستان	۵۲۲۸۱۲۹
۲۱۴۰۵	قزوین	۳۳۲۸۱۶۶
۲۱۴۰۶	بوئین زهرا	۴۲۲۵۲۳۵
۲۱۵۰۱	قزوین	۳۳۳۵۶۶۶-۳۳۳۱۱۴۲-۲
۲۱۵۰۲	قم	۶۶۰۱۴۸۰
۲۲۳۰۱	سنندج	۶۶۰۲۴۴۴
۲۲۳۰۲	بیجار	۴۲۲۵۶۲۲-۴۲۲۲۲۵۸
۲۲۳۰۳	سقز	۴۳۳۸۸۱۲-۲۲۳۸۸۸۱
۲۲۳۰۵	سنندج	۴۳۳۷۷۰۶
۲۱۷۰۴	کهنوج	۵۲۲۶۵۱۱
۲۱۷۰۵	رفسنجان	۵۲۲۸۴۶۹
۲۱۷۰۷	سیرجان	۴۳۲۱۶۹۸
۲۱۷۰۸	عنبرآباد	۶۴۲۲۳۱۱
۲۱۷۰۹	رفسنجان	۵۲۲۰۹۵۹
۲۱۷۱۱	کرمان	۲۴۴۹۴۲۰
۲۱۷۱۲	بافت	۴۲۲۴۴۴۰
۲۱۷۱۳	انار	۴۳۳۲۱۱۶
۲۱۷۱۴	بم	۲۲۱۴۷۸۴
۲۱۷۱۵	جیرفت	۳۳۱۶۶۶۱-۳۳۱۴۱۹۵
۲۱۶۰۲	کرمانشاه	۷۲۲۵۶۷
۲۱۶۰۳	کرمانشاه	۸۴۴۳۳۳۳-۸۴۴۴۵۰۰
۲۱۶۰۴	سرپل ذهاب	۲۲۲۱۴۰۶
۲۱۶۰۵	اسلام آباد غرب	۵۲۲۲۱۸۲-۵۲۲۷۸۶۷
۲۱۶۰۶	کرمانشاه	۷۲۲۷۱۰۳
۲۱۶۰۷	صحنه	۳۳۲۷۰۲۲
۲۱۶۰۸	جوانرود	۶۲۲۲۵۱۲

## فهرست نمایندگان لوازم خانگی شرکت خدمات گلديران

تلفن	شهر	كد نماينده	تلفن	شهر	كد نماينده
۶۳۳۸۳۱۰	كوهدهشت	۲۲۱۰۸	۹۱۸۸۳۷۶۰۸۱	كنكاور	۲۱۶۰۹
۳۶۱۷۹۸۱-۴۴۶۰۹۲۲	بروجرد	۲۲۱۰۹	۹۱۷۶۶۰۱۰۷-۹۳۵۶۰۴۹۸۰۲	دوكنيدان	۲۲۸۰۱
۴۲۲۹۸۳۱	دورود	۲۲۱۱۰	۹۱۸۹۸۵۰۶۹۴-۹۳۷۴۸۲۴۳۲۸	مريوان	۲۲۳۰۷
۵۲۵۹۶۹۸	راسر	۲۰۶۲۳	۹۱۳۳۹۶۸۵۰	كرمان	۲۱۷۱۶
۳۲۷۲۹۴۹-۳۲۷۱۹۴۸	بابل	۲۰۷۰۳	۹۱۳۲۹۱۷۳۳۱	زرنند	۲۵۱۸۱
۵۲۳۲۱۳۳-۵۲۵۳۷۳۳	بايلسر	۲۰۷۰۴	۹۱۷۷۴۱۷۳۶۹	ياسوج	۲۲۸۰۳
۶۲۲۲۶۱۰	نور	۲۰۷۱۰	۹۱۱۱۷۲۱۷۱۴	گنبدكاووس	۲۱۰۰۲
۴۲۳۵۳۸۲	تنگابن	۲۰۷۱۲	۹۱۱۳۷۵۷۹۱۱	كرديكوي	۲۱۰۰۳
۵۲۳۵۶۹۳	خزرشهر	۲۰۷۱۳	۹۱۱۳۷۳۰۰۰۳	علی آباد كتول	۲۱۰۰۴
۷۷۴۵۴۴۶	محمودآباد	۲۰۷۱۴	۹۱۱۳۷۷۱۳۰-۹۱۱۱۷۰۴۰۱۹	گرگان	۲۱۰۰۵
۳۲۲۸۴۴۸	جويبار	۲۰۷۱۵	۹۱۱۷۵۲۰۹۸	آق قلا	۲۱۰۰۶
۵۶۳۵۷۲۲	نكاه	۲۰۷۱۶	۹۱۱۹۷۶۴۰۲۶	كلاله	۲۱۰۰۷
۶۲۲۲۷۹۳	گلوگاه	۲۰۷۱۷	۹۱۱۳۷۴۰۶۱۶-۹۱۱۱۷۶۶۰۹۹	مينودشت	۲۱۰۰۹
۴۲۸۲۱۹۹	تنگابن	۲۰۷۲۰	۹۱۱۱۷۵۶۹۷۲	گرگان	۲۱۰۱۰
۳۲۴۶۷۸۲	چالوس	۲۰۷۱۲	۹۱۱۳۷۳۲۱۴	گنبدكاووس	۲۱۰۰۸
۲۲۲۰۶۹۵	قائم شهر	۲۰۷۲۲	۹۱۱۳۲۱۴۲۵۱	رشت	۲۰۶۰۱
۵۶۵۴۳۰۹	فريدون كتار	۲۰۷۲۵	۹۱۱۱۸۲۹۱۱۰	بندر انزلی	۲۰۶۰۳
۳۲۱۳۰۴۸	ساری	۲۰۷۲۷	۹۱۱۱۴۱۴۴۷۱	لاميجان	۲۰۶۰۵
۲۲۶۲۵۳۵	ساری	۲۰۷۲۸	۹۱۱۱۴۵۶۷۸۴	لنگرود	۲۰۶۰۶
۳۲۶۹۱۶۲	آمل	۲۰۷۳۰	۹۱۱۱۴۲۱۲۰۱	رودسر	۲۰۶۰۷
۴۶۲۶۶۱۵	عباس آباد تنكابن	۲۰۷۳۱	۹۱۱۸۱۹۳۲۲	تالش	۲۰۶۰۸
۳۲۳۴۲۲۱	نوشهر	۲۰۷۳۲	۹۱۱۳۸۲۳۰۱۲	تالش	۲۰۶۰۹
۲۳۷۷۲۹	قائم شهر	۲۰۷۳۴	۹۱۱۱۴۴۴۳۱	آستانه اشرفيه	۲۰۶۱۱
۳۲۳۹۷۶۰-۳۲۳۸۰۴-۱۹۳۹۰۹۷	نوشهر	۲۰۷۳۵	۹۱۱۱۴۸۰۴۸۹	رضوان شهر	۲۰۶۱۲
۳۲۹۶۲۲۶-۳۲۹۶۲۵۹	بابل	۲۰۷۳۶	۹۱۱۳۳۹۷۷۴۷	خمام	۲۰۶۱۳
۳۶۲۰۰۵۵	كلاردشت	۲۰۷۳۷	۹۱۱۱۲۶۹۷۸۱	رودبار	۲۰۶۱۴
۲۲۸۲۲۲۸	آمل	۲۰۷۳۸	۹۱۱۱۲۲۲۱۰۷	صومعه سرا	۲۰۶۱۵
۳۲۱۶۷۱۴	چالوس	۲۰۷۳۹	۹۱۱۱۴۸۵۹۶۵	لوشان	۲۰۶۱۶
۵۲۲۲۶۷۸-۵۲۲۱۶۰۰	سوادكوه	۲۰۷۴۰	۹۱۱۳۲۰۷۸۳	رشت	۲۰۶۱۸
۶۲۴۵۱۹۵-۶۲۴۲۷۴۸	رويان	۲۰۷۴۱	۹۱۱۱۸۱۱۹۸۸	بندر انزلی	۲۰۶۱۹
۵۲۲۹۷۳۳	چمستان	۲۰۷۴۲	۹۱۱۳۳۵۲۵۶	لشت نشاء	۲۰۶۲۰
۳۱۱۹۴۶۵-۳۲۵۵۴۶۵	ساری	۲۰۷۴۳	۹۱۱۳۴۲۵۰۱۳	كلاچای	۲۰۶۲۱
۲۲۴۹۲۱۰	اراك	۲۱۹۰۱	۹۱۱۱۴۲۱۴۳۶	املش	۲۰۶۲۲
۲۲۴۴۴۱۰	خمين	۲۱۹۰۲	۹۱۱۱۴۱۴۴۳۵	لاميجان	۲۰۶۲۴
۲۲۲۴۶۵۴-۲۲۲۰۹۰۰-۳۲۲۷۴۷۰-۱	ساوه	۲۱۹۰۳	۹۱۱۳۸۲۱۰۴۱	صومعه سرا	۲۰۶۲۵
۴۲۲۸۱۹۰	دليجان	۲۱۹۰۵	۹۱۱۳۱۴۹۷۶	رشت	۲۰۶۲۶
۳۶۶۷۲۴۳-۳۶۸۱۴۴۰-۲	اراك	۲۱۹۰۶	۰۹۱۱۱۳۸۶۰۹۷-۹۱۵۱۳۸۶۰۹۷	فومن	۲۰۶۲۷
۵۳۳۸۹۱۸	مامونيه	۲۱۹۰۷	۹۱۱۱۸۵۴۹۸۱	آستارا	۲۰۶۲۸
۳۲۲۲۶۶۲	محلات	۲۱۹۰۸	۹۱۱۷۴۸۸۸۵۸	سپاهكل	۲۰۶۲۹
۲۲۴۲۶۴۱	بندرلنگه	۲۱۱۰۴	۹۱۱۳۳۷۱۸۵۹	رستم آباد رودبار	۲۰۶۳۰
۲۲۸۳۰۷۴	ميناب	۲۱۱۰۶	۹۱۱۳۳۵۲۰۵۱	رشت	۲۰۶۳۱
۳۳۵۴۰۰۲-۳۳۴۰۷۳۹	بندرعباس	۲۱۱۱۱	۹۱۱۹۸۲۹۵۸۰	ماسال	۲۰۶۳۲
۴۴۲۶۷۴۷-۴۴۲۱۵۶۰	جزيره كيش	۲۱۱۱۲	۹۱۱۱۸۵۵۱۵۳	آستارا	۲۰۶۳۳
۴۲۲۷۰۵۲	رودان	۲۱۱۱۳	۹۱۱۱۵۶۶۰۳-۹۱۱۸۳۵۸۴۴	بهبهر	۲۰۷۱۸
۳۵۱۳۲۳۴-۳۵۶۲۶۷۶-۶۲۴۶۷۴۵	همدان	۲۱۸۰۱	۹۱۱۱۹۲۶۷۵۵	تنگابن	۲۰۷۲۳
۳۲۳۸۹۰۰	ملایر	۲۱۸۰۳	۹۱۶۱۶۱۲۳۰۳	خرم آباد	۲۲۱۰۱
۳۲۳۵۱۸۴	اسدآباد	۲۱۸۰۴	۹۱۶۱۶۲۳۴۰۱	بروجرد	۲۲۱۰۴
۳۵۴۵۵۹۳	همدان	۲۱۸۰۵	۹۱۶۶۶۴۲۰۴۹	اليگودرز	۲۲۱۰۵
۵۲۳۶۹۹۶-۵۲۳۲۸۰۵	كيودرآهنگ	۲۱۸۰۶	۹۱۶۶۶۳۴۴۳۶	خرم آباد	۲۲۱۰۶
۸۲۸۹۰۷۵	يزد	۲۱۳۰۲	۹۱۶۶۶۱۴۴۳۳	پلدختر	۲۲۱۰۷

## فهرست نمایندگان لوازم خانگی شرکت خدمات گلدیران

تلفن	شهر	کد نماینده
۷۲۶۵۱۲۱-۷۲۴۹۹۱۴	یزد	۲۱۳۰۳
۷۲۳۱۶۱۷	اردکان	۲۱۳۰۴
۵۷۲۲۲۸۲-۵۷۲۲۰۰۹	هرات	۲۱۳۰۵
۴۲۳۴۰۴۶	طَبَس	۲۱۳۰۶
۵۲۲۲۵۳۸-۵۲۲۹۳۹۹	مهریز	۲۱۳۰۷
۴۴۳۳۲۰۹-۴۴۳۲۵۱۵	بیرجند	۲۰۲۰۲
۵۲۲۸۴۵۱	قروه	۲۲۳۰۶
۸۴۷۳۱۱۵۹-۸۴۷۳۱۱۰۱	تهران	۶۰۱۸۵
۵۶۵۴۶۴۸۹-۵۶۵۴۰۱۹۷	تهران	۶۰۱۸۰
۲۶۷۰۹۰۰	اصفهان	۶۰۱۸۳
۳۳۶۷۹۴۹	تبریز	۶۰۱۸۴
۸۴۷۳۱۱۱۱	تهران	۶۰۱۸۵
۲۳۲۰۸۲۰	شیراز	۶۰۱۸۶
۸۴۵۳۲۴۰	مشهد	۶۰۱۸۷
۳۹۲۴۵۷۳	اهواز	۶۰۱۸۸

مرکز اطلاع رسانی و خدمات مشتریان گلدیران ۰۹۶۸۵

